

PRRO1278

Mitutoyo



# Promotia de toamnă

2024

Valabilă de la 1 noiembrie 2024  
până la 31 ianuarie 2025

# Noul QuantuMike



**U-WAVE** fit

**COOLANT PROOF™**



**IP65 DIGIMATIC S1**

0 – 25 mm și 25 – 50 mm

+ Pentru accesoriile suplimentare și compatibilitatea acestora, vă rugăm să consultați tabelul de la pagina 42.

## Viteză mare și precizie deosebită



Măsurare mai rapidă realizată prin utilizarea unui filet mai grosier, care deplasează axul cu 2 mm la fiecare rotație a tamburului.

293-140-40

380,00 €

### Interfață bidirecțională Digimatic S1

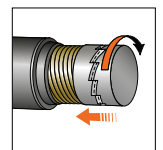
Pe lângă transmiterea datelor de măsurare, este, de asemenea, posibilă efectuarea de operațiuni precum setarea și colectarea informațiilor individuale ale șublerelor Digimatic de la computerul conectat.

### Clichet cu acționare

Mecanism cu tambur progresiv care permite măsurarea stabilă chiar și atunci când este operat cu o singură mână.

### Multiplicator de clichet

Distribuirea în trepte a microvibrațiilor de-a lungul axei de măsurare ajută la asigurarea unei măsurători stabile.



Măsurare de înaltă precizie de  $J_{MPE} \pm 1 \mu m$   
Domeniul 0 – 25 mm și 0 – 50 mm



Disponibil și în varianta

293-141-40

468,00 €

Interval 25 – 50 mm



Disponibil și în varianta

293-142-40

556,00 €

Domeniu 50 – 75 mm



Disponibil și în varianta

293-143-40

628,00 €

Domeniu 75 – 100 mm



# Fiabil

Funcție de avertizare pentru viteza de apropiere

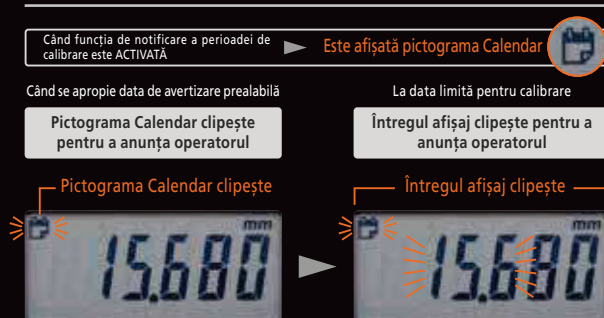
NOU



Funcția de avertizare pentru viteza de apropiere detectează coliziunile cu piesele de lucru provocate de viteza excesivă. În acest fel, chiar și lucrătorii fără experiență pot obține rezultate stabile și precise ale măsurătorilor

Funcție de alertare pentru programarea calibrării

NOU

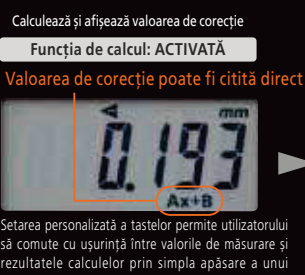


Data avertizării prealabile privind calibrarea și data de calibrare pot fi setate cu ușurință. Pentru a preveni omiterea calibrării, se afișează un avertisment când se apropie data de calibrare, precum și la data calibrării. Aceasta este o funcție eficientă pentru gestionarea corectă a șublerului Digimatic.

Sprijină lucrătorii responsabili cu măsurătorile cu funcții de evaluare a toleranței și de calcul

NOU

Măsurarea cu QuantuMike



Nu trebuie decât să introduceți rezultatul calculului



Micrometrul stabilește dacă valoarea măsurată se încadrează între limita superioară și inferioară de toleranță și afișează un marcaj de evaluare a toleranței. Utilizatorul poate evalua ca acceptat/respins dintr-o privire. Folosind funcția de calcul, se pot, de asemenea, calcula valori de corecție pentru o mașină de prelucrare, pe baza rezultatelor măsurătorii. Acest lucru elimină potențialele inconveniente ale calculelor și previne erorile umane, cum ar fi valorile plus și minus care pot crea confuzie la introducerea valorilor de corecție într-o mașină de prelucrare, contribuind astfel la reducerea erorilor de procesare.

# Ușor de utilizat

- > Afișaj mare cu vizibilitate excelentă
- > Butoane mari și taste personalizabile
- > Îmbunătățește semnificativ eficiența muncii prin conectarea la un computer sau un dispozitiv mobil

# Micrometru digital

+ Pentru accesorii suplimentare și compatibilitatea acestora, vă rugăm să consultați tabelul de la pagina 42.



Pentru a accesa întreaga noastră gamă de micrometre, inclusiv detalii tehnice și accesorii, scanați codul QR.



293-821-30	
<del>190,00 €</del>	149,00 € PREȚ PROMOTIONAL

## Micrometru digital standard

Domeniul 0 – 25 mm  
Fără transmitere de date



## Micrometru digital Absolute Quickmike IP65

Domeniul 0 – 30 mm  
Cu transmitere de date  
Cu avans de 10 mm / rotire tambur



293-666-20	
<del>587,00 €</del>	469,00 € PREȚ PROMOTIONAL

Disponibil și în varianta

293-667-20

~~676,00 €~~ 539,00 €  
PREȚ PROMOTIONAL

Domeniul 25 – 55 mm

Cu transmitere de date

Disponibil și în varianta

293-668-20

~~725,00 €~~ 579,00 €  
PREȚ PROMOTIONAL

Domeniul 50 – 80 mm

Cu transmitere de date

ABSOLUTE™

COOLANT PROOF™

IP65





## Micrometru digital IP65

Domeniul 0 – 25 mm  
Cu transmitere de date



293-230-30

~~315,00 €~~

249,00 €  
PREȚ PROMOTIONAL

IP65

COOLANT PROOF™

U-WAVE fit



0 – 25 mm și 25 – 50 mm

Disponibil și în varianta

293-234-30

~~379,00 €~~

299,00 €  
PREȚ PROMOTIONAL

Domeniul 0 – 25 mm

Tip tambur progresiv

Cu transmitere de date

Disponibil și în varianta

293-231-30

~~373,00 €~~

299,00 €  
PREȚ PROMOTIONAL

Domeniul 25 – 50 mm

Cu transmitere de date

Disponibil și în varianta

293-232-30

~~490,00 €~~

389,00 €  
PREȚ PROMOTIONAL

Domeniul 50 – 75 mm

Cu transmitere de date

Disponibil și în varianta

293-233-30

~~530,00 €~~

419,00 €  
PREȚ PROMOTIONAL

Domeniul 75 – 100 mm

Cu transmitere de date

## Set wireless, U-WAVE Bluetooth

Transmițător + unitate de conectare + micrometru IP65



293-970

~~545,00 €~~

399,00 €  
PREȚ PROMOTIONAL

Domeniul 0 – 25 mm  
Cu transmitere de date

293-230-30  
+ 264-626  
+ 02AZF310

## Set micrometru digital IP65

Domeniul 0 – 100 mm (4 buc.)  
Cu transmitere de date



293-963-30

~~1.810 €~~

1.449 €  
PREȚ PROMOTIONAL

# Micrometru analogic



Pentru a accesa întreaga noastră gamă de micrometre, inclusiv detalii tehnice și accesorii, scanați codul QR.



0 – 25 mm și 25 – 50 mm

## Micrometru exterior cu placa cu izolare termică

Domeniu 0 – 25 mm



102-301

~~67,00 €~~

53,90 €  
PREȚ PROMOTIONAL

## Micrometru de exterior, design economic

Domeniu 0 – 25 mm



103-137

~~59,00 €~~

46,90 €  
PREȚ PROMOTIONAL

## Micrometru de exterior, design economic

Domeniu 25 – 50 mm



103-138

~~84,00 €~~

66,90 €  
PREȚ PROMOTIONAL



### Micrometru de exterior, design economic

Domeniu 50 – 75 mm

103-139-10	
<del>170,00 €</del>	87,90 € <small>PREȚ PROMOTIONAL</small>

Disponibil și în varianta

103-140-10	
<del>118,00 €</del>	94,90 € <small>PREȚ PROMOTIONAL</small>
Domeniu 75 – 100 mm	

### Set micrometru exterior, design economic

Domeniu 0 – 150 mm (6 buc.)

103-913-50	
<del>598,00 €</del>	479,00 € <small>PREȚ PROMOTIONAL</small>



### Micrometru digital de exterior

Domeniu 25 – 50 mm

193-102	
<del>232,00 €</del>	189,00 € <small>PREȚ PROMOTIONAL</small>

# Micrometru digital

+ Pentru accesoriile suplimentare și compatibilitatea acestora, vă rugăm să consultați tabelul de la pagina 42.



Pentru a accesa întreaga noastră gamă de micrometre, inclusiv detaliile tehnice și accesoriile, scanați codul QR.



**U-WAVE<sup>fit</sup>**

cu excepția 422-411-20

**COOLANT PROOF™**



cu excepția 422-230-30 și 422-231-30

## Micrometru digital cu disc IP65

Domeniu 0 – 25 mm  
Disc 20 mm  
Cu transmitere de date



323-250-30

~~851,00 €~~ 679,00 €  
PREȚ PROMOTIONAL

## Micrometru digital cu disc IP65

Domeniu 25 – 50 mm  
Disc 20 mm  
Cu transmitere de date



323-251-30

~~948,00 €~~ 759,00 €  
PREȚ PROMOTIONAL

## Micrometru digital caneluri IP65

Domeniu 0 – 25 mm  
Suprafață de măsurare 3 mm  
Cu transmitere de date



331-251-30

~~874,00 €~~ 649,00 €  
PREȚ PROMOTIONAL

## Micrometru digital cu contacte lamă Absolute Quickmike IP65

Domeniu 0 – 30 mm  
Lamă 0,75 mm  
Cu transmitere de date



422-411-20

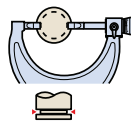
~~1.047 €~~ 809,00 €  
PREȚ PROMOTIONAL

**ABSOLUTE™**



## Micrometru digital cu lame

Domeniu 0 – 25 mm  
Lamă 0,75 mm  
Cu transmitere de date



422-230-30

~~1.151 €~~

919,00 €  
PREȚ PROMOTIONAL

Disponibil și în varianta

422-231-30

~~1.208 €~~

969,00 €  
PREȚ PROMOTIONAL

Domeniu 25 – 50 mm

Lamă 0,75 mm

Cu transmitere de date

156-101-10

~~70,00 €~~

55,90 €  
PREȚ PROMOTIONAL



## Stativ micrometru, model cu unghi reglabil

Pentru micrometru 0 – 100 mm / 0 – 4"

## Microm.d. înălțime supraț. ondulate IP65

Domeniul 0 – 20 mm  
Cu transmitere de date



342-271-30

~~720,00 €~~

579,00 €  
PREȚ PROMOTIONAL

## Micrometru cu cadran

Domeniu 0 – 25 mm



510-121

~~859,00 €~~

689,00 €  
PREȚ PROMOTIONAL

## Aparat cu cadran pentru măsurarea grosimii

Domeniu 0 – 25 mm



523-121

~~714,00 €~~

569,00 €  
PREȚ PROMOTIONAL

# Șublere digitale

+ Pentru accesorii suplimentare și compatibilitatea acestora, vă rugăm să consultați tabelul de la pagina 42.



Pentru a accesa întreaga noastră gamă de șublere, inclusiv detalii tehnice și accesorii, scanați codul QR.

ABSOLUTE™

U-WAVE<sup>fit</sup>



500-181-30

~~134,00 €~~ 99,90 €  
PREȚ PROMOTIONAL

## Șubler digital ABS AOS

Domeniu 0 – 150 mm  
Tijă plată  
Fără transmitere de date

Disponibil și în varianta

500-196-30

~~148,00 €~~ 129,00 €  
PREȚ PROMOTIONAL

Domeniu : 0 – 6" / 0 – 150 mm

Tijă plată și cu manșon cu striții

Fără transmitere de date

Comutabil inch / metric

Disponibil și în varianta

500-184-30

~~134,00 €~~ 99,90 €  
PREȚ PROMOTIONAL

Domeniu 0 – 150 mm

Tijă rotundă

Fără transmitere de date

Disponibil și în varianta

500-161-30

~~177,00 €~~ 139,00 €  
PREȚ PROMOTIONAL

Domeniu 0 – 150 mm

Tijă plată

Cu transmitere de date

Disponibil și în varianta

500-158-30

~~200,00 €~~ 159,00 €  
PREȚ PROMOTIONAL

Domeniu 0 – 150 mm

Tijă rotundă și cu manșon cu striții

Cu transmitere de date

Disponibil și în varianta

500-182-30

~~215,00 €~~ 169,00 €  
PREȚ PROMOTIONAL

Domeniu 0 – 200 mm

Tijă plată

Fără transmitere de date

Disponibil și în varianta

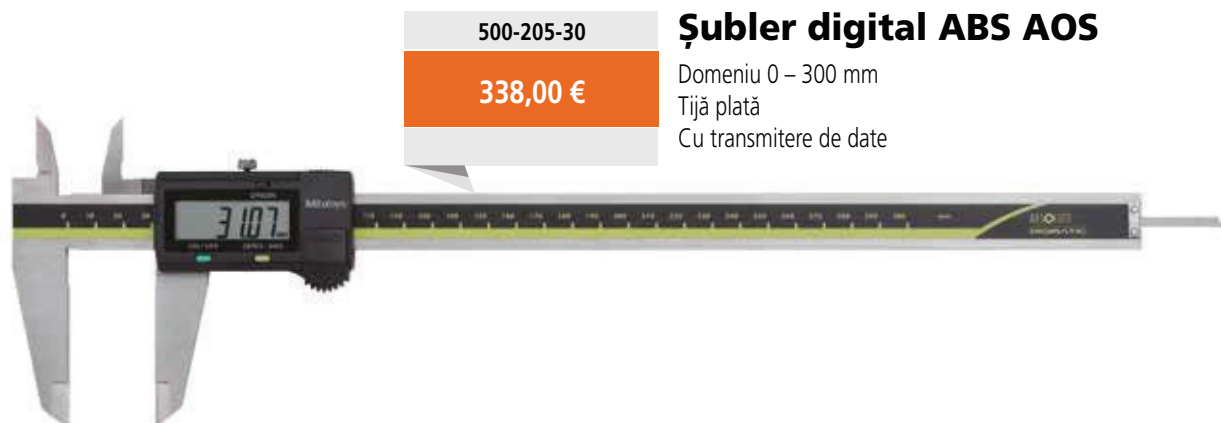
500-162-30

~~247,00 €~~ 189,00 €  
PREȚ PROMOTIONAL

Domeniu 0 – 200 mm

Tijă plată

Cu transmitere de date



500-205-30

338,00 €

## Șubler digital ABS AOS

Domeniu 0 – 300 mm  
Tijă plată  
Cu transmitere de date

## Șubler digital ABS IP67

Domeniu 0 – 150 mm  
Tijă plată  
Fără transmitere de date



500-706-20  
~~202,00 €~~ 149,00 €  
PRET PROMOTIONAL



ABSOLUTE™ U-WAVE<sup>fit</sup> COOLANT PROOF™



Disponibil și în varianta

500-716-20

~~256,00 €~~ 209,00 €  
PRET PROMOTIONAL

Domeniu 0 – 150 mm

Tijă plată

Cu transmitere de date

Disponibil și în varianta

500-707-20

~~279,00 €~~ 219,00 €  
PRET PROMOTIONAL

Domeniu 0 – 200 mm

Tijă plată

Fără transmitere de date

Disponibil și în varianta

500-717-20

~~325,00 €~~ 259,00 €  
PRET PROMOTIONAL

Domeniu 0 – 200 mm

Tijă plată

Cu transmitere de date

Disponibil și în varianta

500-708-20

~~401,00 €~~ 319,00 €  
PRET PROMOTIONAL

Domeniu 0 – 300 mm

Tijă plată

Fără transmitere de date

## Set wireless U-WAVE Bluetooth

Transmițător + unitate de conectare + șubler



(cu excepția 500-961-30)

## Set wireless U-WAVE Bluetooth

Transmițător + unitate de conectare + șubler IP67



500-961-30  
~~461,00 €~~ 319,00 €  
PRET PROMOTIONAL



500-916-20  
~~593,00 €~~ 379,00 €  
PRET PROMOTIONAL

### Șubler digital ABS IP67

Fălci stil peniță  
Domeniu 0 – 300 mm

550-331-20

~~550,00 €~~

439,00 €  
PREȚ PROMOTIONAL



ABSOLUTE™ U-WAVE<sup>fit</sup> COOLANT PROOF™ IP67

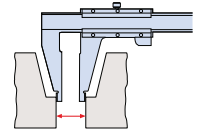
### Șubler digital ABS

Fălci stil peniță  
Domeniu 0 – 1.000 mm

550-207-10

~~1.462 €~~

1.169 €  
PREȚ PROMOTIONAL



ABSOLUTE™

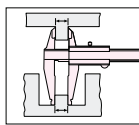
### Șubler digital ABS IP67

Fălci standard și tip peniță  
Domeniu 0 – 300 mm

551-331-20

~~596,00 €~~

479,00 €  
PREȚ PROMOTIONAL



ABSOLUTE™ U-WAVE<sup>fit</sup> COOLANT PROOF™ IP67

### Șubler digital ABS, fibră carbon IP66

Domeniu 0 – 2.000 mm

552-306-10

~~3.090 €~~

2.469 €  
PREȚ PROMOTIONAL



ABSOLUTE™ COOLANT PROOF™ IP66



Greutate redusă: 2,56 kg



# Șublere analogice



Pentru a accesa întreaga noastră gamă de șublere, inclusiv detalii tehnice și accesorii, scanați codul QR.

## Șubler tip vernier

Domeniu 0 – 150 mm  
0,05 mm  
Metric



530-101	
<del>38,00 €</del>	28,90 € PREȚ PROMOTIONAL

Disponibil și în varianta

530-104	
<del>39,00 €</del>	29,90 € PREȚ PROMOTIONAL
Domeniu 0 – 150 mm / 0 – 6"	
0,05 mm/1/128"	
Metric / inch	

Disponibil și în varianta

530-122	
<del>46,00 €</del>	36,90 € PREȚ PROMOTIONAL
Domeniu 0 – 150 mm	
0,02 mm	
Metric	

Disponibil și în varianta

530-123	
<del>75,00 €</del>	59,90 € PREȚ PROMOTIONAL
Domeniu 0 – 200 mm	
0,02 mm	
Metric	

Disponibil și în varianta

530-124	
<del>229,00 €</del>	179,00 € PREȚ PROMOTIONAL
Domeniu 0 – 300 mm	
0,02 mm	
Metric	

## Șubler cu cadran

Domeniu 0 – 150 mm,  
0,02 mm, 2 mm/rev  
metric



505-730	
<del>122,00 €</del>	90,90 € PREȚ PROMOTIONAL

Disponibil și în varianta

505-732	
<del>140,00 €</del>	99,90 € PREȚ PROMOTIONAL
Interval 0 – 150 mm	
0,01 mm, 1 mm/rev.	
Metric	

# Indicatoare și pupitasturi



Pentru a accesa întreaga noastră gamă de indicatoare și pupitasturi, inclusiv detalii tehnice și accesorii, scanați codul QR.

+ Pentru accesorii suplimentare și compatibilitatea acestora, vă rugăm să consultați tabelul de la pagina 42.

## Comparator cu cadran

Inel spate  
Domeniu: 10 mm  
Gradație: 0,01 mm



2046A	
<del>49,00 €</del>	38,90 € PREȚ PROMOTIONAL

Disponibil și în varianta:

2046AB	
<del>48,00 €</del>	37,90 € PREȚ PROMOTIONAL
Spate plat	
10 mm, 0,01 mm	

Disponibil și în varianta

2046AB-60	
<del>141,00 €</del>	98,90 € PREȚ PROMOTIONAL
Spate plat	
IP64, 10 mm, 0,01 mm	

## Pupitast

Tip orizontal  
Domeniu: 0,14 mm  
Gradație: 0,001 mm  
Cu tijă de 8 mm



513-401-10E	
<del>187,00 €</del>	149,00 € PREȚ PROMOTIONAL

Disponibil și în varianta

513-404-10E	
<del>105,00 €</del>	84,90 € PREȚ PROMOTIONAL
Tip orizontal	
0,8 mm, 0,01 mm	
Cu tijă de 8 mm	

## Pupitast

Tip vertical  
 Domeniu: 0,8 mm, gradație: 0,01 mm  
 Cu tijă de 8 mm

513-454-10E  
~~130,00 €~~ 99,90 €  
 PREȚ PROMOTIONAL



## Pupitast

Tip orizontal  
 Domeniu: 0,8 mm, gradație: 0,01 mm  
 Cu stativ magnetic

513-908-10E  
~~167,00 €~~ 129,00 €  
 PREȚ PROMOTIONAL



## Comparator digital ABS ID-C

Cu interfață bidirecțională Digimatic S1  
 Placă spate plată, Domeniu: 12,7 mm, pas digital: 0,0005 mm

543-700B  
~~446,00 €~~ 359,00 €  
 PREȚ PROMOTIONAL



Disponibil și în varianta

543-710B

~~333,00 €~~ 269,00 €  
 PREȚ PROMOTIONAL

Placă spate plată

12,7 mm, 0,01 mm

DIGIMATIC S1  
 ABSOLUTE™

Disponibil și în varianta

543-720B

~~567,00 €~~ 449,00 €  
 PREȚ PROMOTIONAL

Placă spate plată

25,4 mm, 0,0005 mm

Disponibil și în varianta

543-730B

~~848,00 €~~ 679,00 €  
 PREȚ PROMOTIONAL

Placă spate plată

50,8 mm, 0,0005 mm

## Comparator digital ABS ID-S

Placă spate plată, Domeniu: 12,7 mm, pas digital: 0,01 mm

543-781B-10  
~~187,00 €~~ 149,00 €  
 PREȚ PROMOTIONAL



Disponibil și în varianta

543-791B-10

~~357,00 €~~ 289,00 €  
 PREȚ PROMOTIONAL

Placă spate plată

0,5"/12,7 mm, 0,00005"/0,001 mm

Inch/metric

ABSOLUTE™

DIGIMATIC S1

ABSOLUTE™



543-855B-D

~~818,00 €~~

649,00 €  
PREȚ PROMOTIONAL

## Comparator digital ABS ID-F

Cu interfață bidirecțională Digimatic S1  
Cu adaptor CA CEE / placă spate plată  
Domeniu: 12,7 mm, pas digital: 0,0005 mm

Disponibil și în varianta

543-851D

~~937,00 €~~

749,00 €  
PREȚ PROMOTIONAL

25,4 mm, 0,0005 mm

Disponibil și în varianta

543-853D

~~1.045 €~~

809,00 €  
PREȚ PROMOTIONAL

50,8 mm, 0,0005 mm



OK



NG



## Comparator digital ABS ID-C

Menține maxim (MAX / MIN / INTERVAL)  
Placă spate plată  
Domeniu: 12,7 mm, pas digital: 0,001 mm

ABSOLUTE™



543-300B-10

~~511,00 €~~

409,00 €  
PREȚ PROMOTIONAL





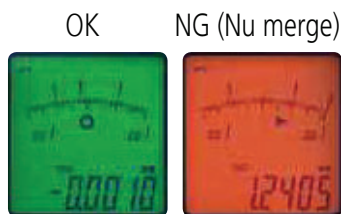
## Comparator digital de precizie ID-H

Precizie:  $E_{MPE}$  1,5  $\mu$ m  
 Cu adaptor CA CEE / placă spate plată  
 Domeniu: 30,4 mm, pas digital: 0,0005 mm

543-561D	
<del>940,00 €</del>	749,00 € PREȚ PROMOTIONAL

Disponibil și în varianta

543-563D	
<del>1.164 €</del>	929,00 € PREȚ PROMOTIONAL
Precizie: $E_{MPE}$ 2,5 $\mu$ m	
60,9 mm, 0,0005 mm	



## Telecomandă

Pentru comparator ID-H



21EZA099	
98,00 €	

## Manetă cu ax de ridicare

Pentru comparatoarele cu cadran și comparatoarele digitale, consultați lista de accesorii de la pagina 42

Disponibil și în varianta	
21EZA198	21AZB149
15,00 €	11,00 €

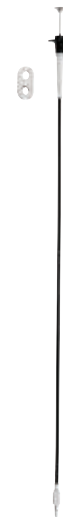


## Cablu maneta de ridicare

Pentru comparatoarele cu cadran și comparatoarele digitale, consultați lista de accesorii de la pagina 42

L = 500 mm

21JZA295	
29,20 €	



## Set elemente de contact

M2,5 x 0,45  
6 buc., metric

7822	
<del>229,00 €</del>	179,00 € PREȚ PROMOTIONAL



## Stand magnetic articulată

Rază de lucru de aprox. 250 mm

7032-10	
<del>461,00 €</del>	369,00 € PREȚ PROMOTIONAL

Disponibil și în varianta

7031-10	
<del>438,00 €</del>	349,00 € PREȚ PROMOTIONAL
aprox. Rază de lucru de 154 mm	

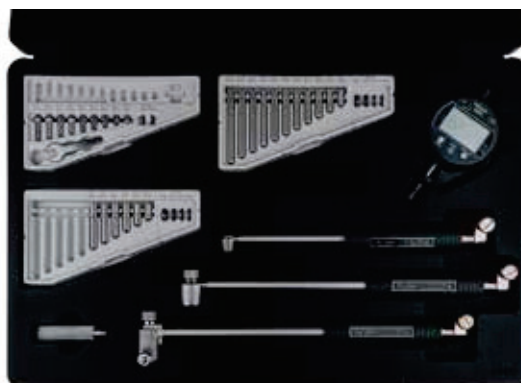
Disponibil și în varianta

7033-10	
<del>499,00 €</del>	399,00 € PREȚ PROMOTIONAL
aprox. Rază de lucru de 346 mm	

## Instrument de măsurare interior în 2 puncte

18 – 150 mm  
Cu comparator digital, 0,001 mm

511-925-20	
<del>1.143 €</del>	919,00 € PREȚ PROMOTIONAL



# Micrometre de interior

+ Pentru accesorii suplimentare și compatibilitatea acestora, vă rugăm să consultați tabelul de la pagina 42.



Pentru a accesa întreaga noastră gamă de micrometre de interior, inclusiv detalii tehnice și accesorii, scanați codul QR.



## Set micrometru Holtest, interior în 3 pct.

6 – 12 mm (3 buc.)  
Cu puncte de contact placate cu titan



368-911

~~1.091 €~~

899,00 €  
PREȚ PROMOTIONAL

## Set micrometru Holtest, interior în 3 pct.

50 – 100 mm (4 buc.), set economic  
Cu puncte de contact din oțel aliat



368-993

~~2.406 €~~

1.979 €  
PREȚ PROMOTIONAL

Disponibil și în varianta

368-912

~~942,00 €~~

769,00 €  
PREȚ PROMOTIONAL

12 – 20 mm, (2 buc.)

Disponibil și în varianta

368-913

~~2.160 €~~

1.779 €  
PREȚ PROMOTIONAL

20 – 50 mm, (4 buc.)

Disponibil și în varianta

368-914

~~2.501 €~~

2.059 €  
PREȚ PROMOTIONAL

50 – 100 mm, (4 buc.)

## Set micrometru digit., int., în 3 pct.

6 – 12 mm (3 buc.)  
Unitate completă  
IP65



468-981

~~3.310 €~~

2.649 €  
PREȚ PROMOTIONAL

Disponibil și în varianta

468-982

~~3.670 €~~

2.939 €  
PREȚ PROMOTIONAL

12 – 25 mm, (3 buc.)

Unitate completa, IP65

Disponibil și în varianta

468-983

~~3.973 €~~

3.179 €  
PREȚ PROMOTIONAL

25 – 50 mm, (3 buc.)

Unitate completa, IP65

Disponibil și în varianta

468-984

~~3.064 €~~

2.449 €  
PREȚ PROMOTIONAL

50 – 75 mm, (2 buc.)

Unitate completa, IP65

Disponibil și în varianta

468-985

~~3.653 €~~

2.899 €  
PREȚ PROMOTIONAL

75 – 100 mm, (2 buc.)

Unitate completa, IP65



COOLANT PROOF™

# Măsurare adâncime

+ Pentru accesoriile suplimentare și compatibilitatea acestora, vă rugăm să consultați tabelul de la pagina 42.



Pentru a accesa întreaga noastră gamă de instrumente de măsurare a adâncimii, inclusiv detalii tehnice și accesorii, scanați codul QR.

U-WAVE *fit*



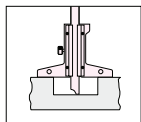
ABSOLUTE™

COOLANT PROOF™

IP67

## Șubler de adâncime digital ABS IP67

0 – 200 mm  
bază de 100 mm



571-252-20

~~534,00 €~~

409,00 €  
PREȚ PROMOTIONAL

## Dispozitiv pentru măsurarea adâncimii cu comparator cu cadran

0 – 200 mm  
bază de 63,5 mm  
Cu 5 tije de extensie



7211A

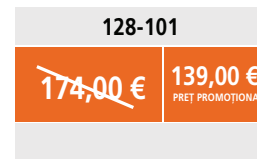
~~241,00 €~~

189,00 €  
PREȚ PROMOTIONAL



## Micrometru de adâncime

0 – 25 mm  
bază de 63,5 mm



128-101

~~174,00 €~~

139,00 €  
PREȚ PROMOTIONAL





# Cale plan paralele



Pentru a accesa întreaga noastră gamă de cale plan paralele, inclusiv detalii tehnice și accesorii, scanați codul QR.



## Set bloc de cale

Metric, certificat de inspecție, blocuri ISO 47, clasă de calitate 0, oțel



516-962-10

~~2.027 €~~

1.619 €  
PREȚ PROMOTIONAL

Disponibil și în varianta

516-963-10

~~1.561 €~~

1.249 €  
PREȚ PROMOTIONAL

Metric, certificat de inspecție, ISO

47 cale plan paralele, clasă de calitate 1, oțel

Disponibil și în varianta

516-964-10

~~1.327 €~~

1.059 €  
PREȚ PROMOTIONAL

Metric, certificat de inspecție, ISO

47 cale plan paralele, clasă de calitate 2, oțel

# Coloane de măsurat

+ Pentru accesorii suplimentare și compatibilitatea acestora, vă rugăm să consultați tabelul de la pagina 42.



Pentru a accesa întreaga noastră gamă de coloane de măsurat, inclusiv detalii tehnice și accesorii, scanați codul QR.

## Coloană de măsurat digitală ABS

0 – 300 mm, 0,01 mm  
Cu roată manuală

570-402

~~786,00 €~~

619,00 €  
PREȚ PROMOTIONAL

ABSOLUTE™



Disponibil și în varianta

570-404

~~1.382 €~~

1.079 €  
PREȚ PROMOTIONAL

0 – 600 mm, 0,01 mm

Cu roată manuală

Disponibil și în varianta

570-414

~~1.382 €~~

1.079 €  
PREȚ PROMOTIONAL

0 – 24"/0 – 600 mm, 0,0005"/0,01 mm

Cu roată manuală

Inch/metric

## Coloană de măsurat digitală cu coloană dublă

0 – 1.000 mm, 0,005 mm

192-615-10

~~2.746 €~~

2.199 €  
PREȚ PROMOTIONAL



# Managementul datelor

+ Pentru accesorii suplimentare și compatibilitatea acestora, vă rugăm să consultați tabelul de la pagina 42.



Pentru a accesa întreaga noastră gamă de produse pentru managementul datelor, inclusiv detalii tehnice și accesorii, scanați codul QR.

## USB-ITPAK Vers. 3.0

Versiune completă  
Cheie USB de tip dongle + manual (software disponibil online)

USB-ITPAK Versiunea 3 este un software pentru colectarea datelor de la instrumentele de măsurare cu ieșire de date Digimatic în Excel folosind cutia interfață pentru dispozitive cu intrare USB, cabluri pentru dispozitive cu intrare directă USB, sistemul wireless U-WAVE și imprimanta / înregistratorul de date DP-1VA.

06AGR543  
~~340,00 €~~ 259,00 €  
PREȚ PROMOTIONAL



## Cutie interfață pentru dispozitive cu intrare USB

Caseta de interfață pentru dispozitive cu intrare USB este utilizată pentru conectarea instrumentelor de măsurare cu ieșire de date Digimatic la un port USB al unui computer. Tastatură (HID) sau port virtual COM (VCP).

264-020  
~~259,00 €~~ 209,00 €  
PREȚ PROMOTIONAL



## Imprimantă procesare statistici / Înregistrator date DP-1VA

Această imprimantă și înregistrator de date se utilizează pentru imprimarea datelor de măsurare de la instrumentele de măsurare cu ieșire de date Digimatic și efectuarea analizei statistice.

264-505D  
~~546,00 €~~ 439,00 €  
PREȚ PROMOTIONAL



# Cablurile Digimatic Cablurile Digimatic la USB



Cablurile Digimatic sunt utilizate pentru conectarea instrumentelor de măsurare cu ieșire de date Digimatic, de exemplu, la cutia interfață pentru dispozitive cu intrare USB sau la imprimanta DP-1VA.

## Cablu Digimatic, tip plat drept

Cablu de 1 m



905338
<b>37,00 €</b>

Disponibil și în varianta

905409
<b>44,00 €</b>
Cablu de 2 m

## Cablu Digimatic, tip plat cu 10 pini

Cablu de 1 m



936937
<b>57,00 €</b>

Disponibil și în varianta

965014
<b>72,00 €</b>
Cablu de 2 m

## Cablu Digimatic, drept, cu buton date

Cablu de 1 m



959149
<b>48,00 €</b>

Disponibil și în varianta

959150
<b>57,00 €</b>
Cablu de 2 m

## Cablu Digimatic cu buton date tip IP

Cablu de 1 m  
Tip șubler



05CZA624
<b>100,00 €</b>

Disponibil și în varianta

05CZA625
<b>107,00 €</b>
Cablu de 2 m

Disponibil și în varianta

05CZA662
<b>105,00 €</b>
Cablu de 1 m
Tip micrometru

Disponibil și în varianta

05CZA663
<b>107,00 €</b>
Cablu de 2 m
Tip micrometru

## Cablu Digimatic, drept

Cablu de 1 m, interfață Digimatic / Digimatic 2 / Digimatic S1



06AGL011
<b>79,00 €</b>

Disponibil și în varianta

06AGL021
<b>84,00 €</b>
Cablu de 2 m

## Cablu Digimatic cu buton date tip IP

Cablu de 1 m, interfață Digimatic / Digimatic 2 / Digimatic S1



06AGL111
<b>129,00 €</b>

Disponibil și în varianta

06AGL121
<b>138,00 €</b>
Cablu de 2 m



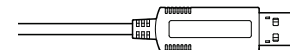
Cablurile Digimatic la USB pentru conectarea instrumentelor de măsurare cu ieșire de date Digimatic, de exemplu, la portul USB al unui PC. Format tastatură (HID) sau port virtual COM (VCP).

+ Pentru accesorii suplimentare și compatibilitatea acestora, vă rugăm să consultați tabelul de la pagina 42.

## Dispozitiv cu intrare directă USB Tool Direct (Digimatic la USB)

Cablu de 2 m, cu buton date tip IP67 șubler

06AFM380A	
<del>141,00 €</del>	109,00 € PREȚ PROMOTIONAL



Conector USB A la PC



<p>Disponibil și în varianta</p> <p><b>06AFM380B</b></p> <table border="1"> <tr> <td><del>141,00 €</del></td> <td>109,00 € PREȚ PROMOTIONAL</td> </tr> </table> <p>Cablu de 2 m</p> <p>Tip micrometru IP</p> <p>Cu buton date</p>	<del>141,00 €</del>	109,00 € PREȚ PROMOTIONAL	<p>Disponibil și în varianta</p> <p><b>06AFM380C</b></p> <table border="1"> <tr> <td><del>124,00 €</del></td> <td>98,90 € PREȚ PROMOTIONAL</td> </tr> </table> <p>Cablu de 2 m</p> <p>Drept</p> <p>Cu buton date</p>	<del>124,00 €</del>	98,90 € PREȚ PROMOTIONAL	<p>Disponibil și în varianta</p> <p><b>06AFM380D</b></p> <table border="1"> <tr> <td><del>124,00 €</del></td> <td>98,90 € PREȚ PROMOTIONAL</td> </tr> </table> <p>Cablu de 2 m</p> <p>Tip plat cu 10 pini</p>	<del>124,00 €</del>	98,90 € PREȚ PROMOTIONAL	<p>Disponibil și în varianta</p> <p><b>06AFM380E</b></p> <table border="1"> <tr> <td><del>124,00 €</del></td> <td>98,90 € PREȚ PROMOTIONAL</td> </tr> </table> <p>Cablu de 2 m</p> <p>Tip rotund cu 6 pini</p>	<del>124,00 €</del>	98,90 € PREȚ PROMOTIONAL
<del>141,00 €</del>	109,00 € PREȚ PROMOTIONAL										
<del>124,00 €</del>	98,90 € PREȚ PROMOTIONAL										
<del>124,00 €</del>	98,90 € PREȚ PROMOTIONAL										
<del>124,00 €</del>	98,90 € PREȚ PROMOTIONAL										
<p>Disponibil și în varianta</p> <p><b>06AFM380F</b></p> <table border="1"> <tr> <td><del>124,00 €</del></td> <td>98,90 € PREȚ PROMOTIONAL</td> </tr> </table> <p>Cablu de 2 m</p> <p>Tip plat drept</p>	<del>124,00 €</del>	98,90 € PREȚ PROMOTIONAL	<p>Disponibil și în varianta</p> <p><b>06AFM380G</b></p> <table border="1"> <tr> <td><del>124,00 €</del></td> <td>98,90 € PREȚ PROMOTIONAL</td> </tr> </table> <p>Cablu de 2 m</p> <p>Plat drept pentru ID-N/ID-B</p>	<del>124,00 €</del>	98,90 € PREȚ PROMOTIONAL	<p>Disponibil și în varianta</p> <p><b>06AGQ001A</b></p> <table border="1"> <tr> <td><del>145,00 €</del></td> <td>119,00 € PREȚ PROMOTIONAL</td> </tr> </table> <p>Cablu de 2 m</p> <p>Interfață Digimatic S1</p> <p>Tip IP</p>	<del>145,00 €</del>	119,00 € PREȚ PROMOTIONAL	<p>Disponibil și în varianta</p> <p><b>06AGQ001F</b></p> <table border="1"> <tr> <td><del>164,00 €</del></td> <td>129,00 € PREȚ PROMOTIONAL</td> </tr> </table> <p>Cablu de 2 m</p> <p>Interfață Digimatic S1</p> <p>Drept</p>	<del>164,00 €</del>	129,00 € PREȚ PROMOTIONAL
<del>124,00 €</del>	98,90 € PREȚ PROMOTIONAL										
<del>124,00 €</del>	98,90 € PREȚ PROMOTIONAL										
<del>145,00 €</del>	119,00 € PREȚ PROMOTIONAL										
<del>164,00 €</del>	129,00 € PREȚ PROMOTIONAL										

## Adaptor pedală pentru dispozitiv cu intrare directă USB Tool Direct

Pentru software USB-ITPAK Mitutoyo sau MeasurLink Mitutoyo



06ADV384	
<del>129,00 €</del>	99,90 € PREȚ PROMOTIONAL

## Comutator tip pedală pentru SPC



937179T	
56,00 €	



Pentru a accesa sistemul nostru U-WAVE de comunicații wireless, inclusiv detaliile tehnice, scanați codul QR.



## Receptor wireless U-WAVE-R

Pentru U-WAVE compatibil și transmițător U-WAVE-T pe baza IEEE802.15.4 (2,4 GHz)



**02AZD810D**

<del>371,00 €</del>	<b>249,00 €</b> PREȚ PROMOTIONAL
---------------------	-------------------------------------

## U-WAVE fit

Transmițător wireless pentru micrometru / comparator pe baza IEEE802.15.4 (2,4 GHz)  
Tip IP67



**264-622**

<del>185,00 €</del>	<b>139,00 €</b> PREȚ PROMOTIONAL
---------------------	-------------------------------------

Disponibil și în varianta

**264-623**

<del>185,00 €</del>	<b>139,00 €</b> PREȚ PROMOTIONAL
Pentru micrometru / comparator	
Tip buzzer	

## U-WAVE fit

Transmițător wireless pentru șubler pe baza IEEE802.15.4 (2,4 GHz)  
Tip IP67



**264-620**

<del>185,00 €</del>	<b>139,00 €</b> PREȚ PROMOTIONAL
---------------------	-------------------------------------

Disponibil și în varianta

**264-621**

<del>185,00 €</del>	<b>139,00 €</b> PREȚ PROMOTIONAL
Pentru șubler	
Tip buzzer	

## U-WAVE-T

Transmițător wireless pentru diverse instrumente de măsură pe baza IEEE802.15.4 (2,4 GHz)  
Tip buzzer



**02AZD880G**

<del>187,00 €</del>	<b>129,00 €</b> PREȚ PROMOTIONAL
---------------------	-------------------------------------

Disponibil și în varianta

**02AZD730G**

<del>187,00 €</del>	<b>129,00 €</b> PREȚ PROMOTIONAL
Tip IP67	

## U-WAVE fit Bluetooth

Transmițător wireless pentru micrometru / comparator  
Tip IP67



**264-626**

<del>185,00 €</del>	<b>139,00 €</b> PREȚ PROMOTIONAL
---------------------	-------------------------------------

Disponibil și în varianta

**264-627**

<del>185,00 €</del>	<b>139,00 €</b> PREȚ PROMOTIONAL
Pentru micrometru / comparator	
Tip buzzer	

## U-WAVE Bluetooth compatibil

Transmițător wireless pentru șubler  
Tip IP67



**264-624**

<del>185,00 €</del>	<b>139,00 €</b> PREȚ PROMOTIONAL
---------------------	-------------------------------------

Disponibil și în varianta

**264-625**

<del>185,00 €</del>	<b>139,00 €</b> PREȚ PROMOTIONAL
Pentru șubler	
Tip buzzer	

## Unitate de conectare pentru șubler

Pentru U-WAVE fit, U-WAVE fit Bluetooth

02AZF300

~~105,00 €~~

74,90 €  
PREȚ PROMOTIONAL



## Unitate de conectare pentru Comparator ID-C

U-WAVE fit, U-WAVE fit Bluetooth pentru interfața Digimatic S1, numai pentru noul comparator ID-C de 12,7 mm

02AZF700

~~124,00 €~~

99,90 €  
PREȚ PROMOTIONAL



## Unitate de conectare Șubler IP / micrometru

Cu buton date pentru U-WAVE fit, U-WAVE fit Bluetooth

02AZF310

~~110,00 €~~

74,90 €  
PREȚ PROMOTIONAL



## Unitate de conectare pentru noul Micrometru IP QuantuMike

U-WAVE fit, U-WAVE fit Bluetooth pentru interfața Digimatic S1

02AZF960

~~107,00 €~~

74,90 €  
PREȚ PROMOTIONAL



## Cablu de conectare pentru toate transmisoarele U-WAVE

Cablu de conectare pentru U-WAVE cu buton date pentru șubler tip IP

02AZD790A

~~110,00 €~~

59,90 €  
PREȚ PROMOTIONAL



Disponibil și în varianta

02AZD790B

~~110,00 €~~

59,90 €  
PREȚ PROMOTIONAL

Pentru micrometru tip IP

Cu buton date

Disponibil și în varianta

02AZD790C

~~105,00 €~~

54,90 €  
PREȚ PROMOTIONAL

Drept

Cu buton date

Disponibil și în varianta

02AZD790D

~~98,00 €~~

52,90 €  
PREȚ PROMOTIONAL

Tip plat cu 10 pini

Disponibil și în varianta

02AZD790E

~~98,00 €~~

52,90 €  
PREȚ PROMOTIONAL

Tip rotund cu 6 pini

Disponibil și în varianta

02AZD790F

~~98,00 €~~

52,90 €  
PREȚ PROMOTIONAL

Drept

Fără buton date

Disponibil și în varianta

02AZD790G

~~105,00 €~~

52,90 €  
PREȚ PROMOTIONAL

Pentru comparatoare IP66 ID-N și ID-B

Disponibil și în varianta

02AZG011

~~131,00 €~~

109,00 €  
PREȚ PROMOTIONAL

Interfață Digimatic S1

Drept

# Coloană de măsurare

## LH-600 F/FG



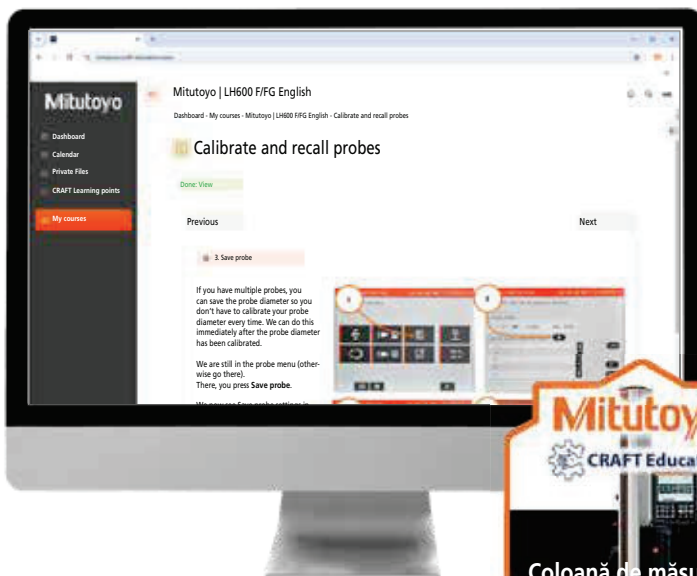
Pentru a accesa coloana de măsurare înălțime, inclusiv detaliile tehnice și accesoriile, scanați codul QR.

**DIGIMATIC S1**



- Operațiunile de măsurare pot fi efectuate utilizând controlerul hibrid cu ecran tactil și tastatură integrată
- Poate măsura cu un pas digital de 0,1 μm
- Precizie excelentă de (1,1 + 0,6L/600) μm
- Leșire de date bidirecțională Digimatic (Digimatic S1)
- Rezultatele măsurătorilor pot fi tipărite folosind o imprimantă de chitanțe sau o imprimantă Digimatic (DP-1VA) și trimise la un computer prin comunicare wireless pe baza IEEE802.15.4 sau Bluetooth
- Mecanism de acționare pneumatică
- Rularea automată a programelor de măsurare piese
- Vizualizare excelentă a comparațiilor de toleranță GO (Merge) / ±NG (Nu merge)
- Funcționare independentă cu baterie reîncărcabilă
- Software pentru instrumentul de comunicare LH disponibil online gratuit

**Toate seturile includ modul E-learning și kit palpatori:**



## SET LH-600FG

Model cu mâner de prindere, include un curs de e-learning, kit palpatori și cablu de alimentare CA CEE

Domeniu 0 – 977 mm  
Pas digital 0,0001 mm  
Setul este compus din 1 buc. coloană de măsurare LH-600 FG  
Coloană de măsurare  
Kit palpatori M3 pentru coloană de măsurare  
Cablul de alimentare tip CEE

PROMO016	
<del>9.629,70 €</del>	7.579 € PREȚ PROMOTIONAL

## SET LH-600F

Model cu mâner de prindere, include un curs de e-learning, kit palpatori și cablu de alimentare CA CEE

Domeniu 0 – 977 mm  
Pas digital 0,0001 mm  
Setul este compus din 1 buc. coloană de măsurare LH-600 F  
Coloană de măsurare  
Kit palpatori M3 pentru coloană de măsurare  
Cablul de alimentare tip CEE

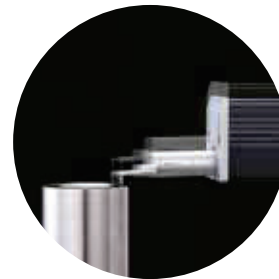
PROMO015	
<del>9.182,70 €</del>	7.179 € PREȚ PROMOTIONAL

Cu precizie excelentă de  $(1,1 + 0,6L/600) \mu\text{m}$





# Surftest și accesorii



Pentru a accesa întreaga noastră gamă de instrumente de măsurare a rugozității, inclusiv detalii tehnice și accesorii, scanați codul QR.

178-570-11D

~~4.950 €~~

3.959 €  
PREȚ PROMOTIONAL

## Surftest SJ-310

R2  $\mu\text{m}$ ; 0,75 mN



## Surftest seria SJ-410

SJ-411: X = 25 mm  
SJ-412: X = 50 mm



## Surftest SJ-411

R2  $\mu\text{m}$ ; 0,75 mN; X = 25 mm

## Surftest SJ-412

R2  $\mu\text{m}$ ; 0,75 mN; X = 50 mm

178-580-11D

~~9.350 €~~

7.659 €  
PREȚ PROMOTIONAL

178-582-31D

~~10.980 €~~

8.999 €  
PREȚ PROMOTIONAL



- > Instrumente portabile care permit măsurători ușoare și exacte la fața locului ale rugozității suprafeței, independent de surse de alimentare externe.
- > Oferind o utilizare confortabilă, seria SJ facilitează o navigare prin meniu ușoară și intuitivă.
- > Ecranul tactil LCD color mare de 14,5 cm facilitează citirea și operarea cu ușurință în mai multe limbi.
- > Cu imprimanta integrată, rezultatele, profilurile, condițiile și nu numai pot fi imprimate în mod automat sau la cerere.
- > Designul skidless al seriei SJ-410 permite crearea de profile primare (P), profile de rugozitate (R), profile de ondulație (W) și multe altele. Acesta oferă, de asemenea, compensația necesară pentru suprafețele curbe, radiale sau cele înclinate.
- > Seria SJ-410 are o unitate de antrenare de rectitudine mare, cu o lungime a cursei de 25 mm și 50 mm. Există un număr mare de palpatori ușor de înlocuit, compatibili cu ambele lungimi, disponibili clienților.

## Unitate de reglare a axei X



## Unitate de nivelare digitală



## Unitate Autoset



## Stand de granit

- > Seria SJ-410 oferă o serie de accesorii opționale, cum ar fi unitatea autoset, unitatea de reglare a axei X și unitatea de nivelare digitală, care pot fi montate pe stativul de granit - individual sau combinat.

# Seturi de testare a durtății



Acestea sunt cele șase mașini de testare a durtății Rockwell economice, potrivite pentru orice tip de utilizare.

## Seria HR-200/300/400

- > Sunt foarte simplu de operat: tipul analogic HR-210 folosește comparator cu cadran automat, presetat valoric.
- > Modelele digitale HR-320/430 folosesc o frână automată a volanului pentru a preveni aplicarea excesivă a forței de testare.
- > Modelele digitale HR-320MS și HR-430MR/MS pot folosi pentru imprimare mini-procesorul nostru Digimatic (DP-1VA).

## Seria HR-530

- > Aplicarea și controlul forței de testare electronică pe bază de celule de încărcare.
- > Mod de testare în serie cu comandă cu pedală (pedală opțională).
- > Capacitate de testare în interior de la  $\varnothing$  36 mm (intender standard) sau  $\varnothing$  22 mm (intender opțional 63DIA007).
- > Utilizați mini-procesorul nostru Digimatic (DP-1VA) pentru imprimarea rezultatelor și puteți folosi un dispozitiv cu intrare (USB-ITN-D) pentru a vă conecta la un computer pentru transferul, analiza și stocarea datelor.
- > Metode de testare suplimentare: test Brinell, HBT, test plastic Rockwell, Accesorii necesare: intender și un microscop de măsurare.

K543817  
~~525,00 €~~ 429,00 €  
 PREȚ PROMOTIONAL



Compatibil cu **HR-210MR**  
 și **HR-430MR**



HR-210MR-SET01  
~~5.383 €~~ 4.599 €  
 PREȚ PROMOTIONAL



HR-320MS-SET01  
~~7.943 €~~ 6.699 €  
 PREȚ PROMOTIONAL

**Mașină de testare a durtății Rockwell HR-210MR**

**Mașină de testare a durtății HR-320 MS tip SetDual (Rockwell / Rockwell Superficial)**

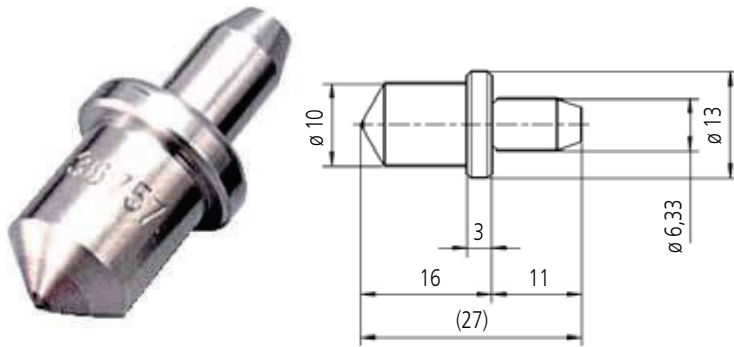
## Toate seturile includ:

Accesorii cu certificate de calibrare DAkkS în conformitate cu DIN EN ISO 6508 și ASTM E18  
Fabricate în Germania

+ Pentru accesoriile suplimentare și compatibilitatea acestora, vă rugăm să consultați tabelul de la pagina 42.

### Intender cu con de diamant pentru testul Rockwell, tip standard

Cu certificat de calibrare DAkkS în conformitate cu ISO 6508-2 și ASTM E18 Clasa B fără test de funcționare  
Număr articol: 63DIA023



### Material de referință pentru duritate Rockwell 60HRC

Cu certificat de calibrare DAkkS în conformitate cu ISO 6508-3 și ASTM E18, 60x60x16mm, oțel, grilă conformă cu standardul gravată în partea superioară  
Număr articol: 63ETB040DG



HR-530L-SET01

~~14.750,70 €~~ 11.399 €  
PREȚ PROMOTIONAL

HR-530-SET01

~~11.715,70 €~~ 9.299 €  
PREȚ PROMOTIONAL

HR-430MR-SET01

~~8.673 €~~ 7.399 €  
PREȚ PROMOTIONAL

HR-430MS-SET01

~~9.733 €~~ 8.299 €  
PREȚ PROMOTIONAL

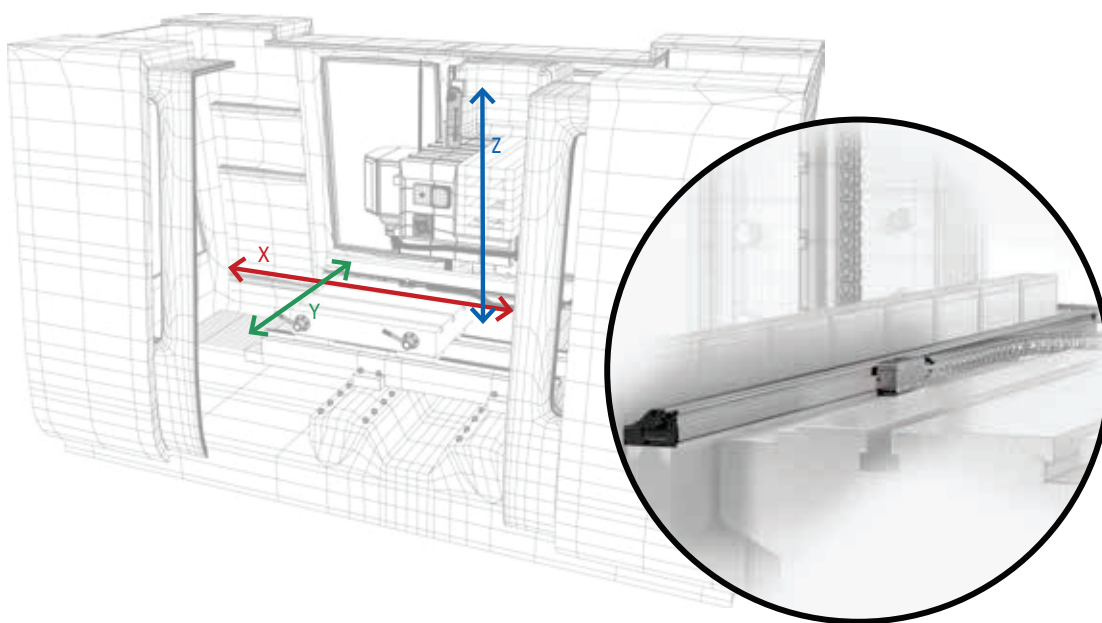
**Set HR-530L**

**Set HR-530**

**Set HR-430MR**

**Set HR-430MS**

# Scale liniare



## Contor scală liniară KA-212

174-183D

~~650,00 €~~

539,00 €  
PREȚ PROMOTIONAL



## Contor scală liniară KA-213

174-185D

~~782,00 €~~

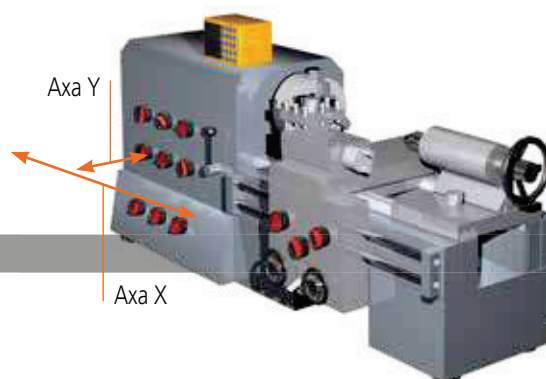
639,00 €  
PREȚ PROMOTIONAL



539-8XX-2

1.190 €

CONTOR KA-200 cu 2 axe plus două scale de domeniu max. efectiv de 2.000 mm

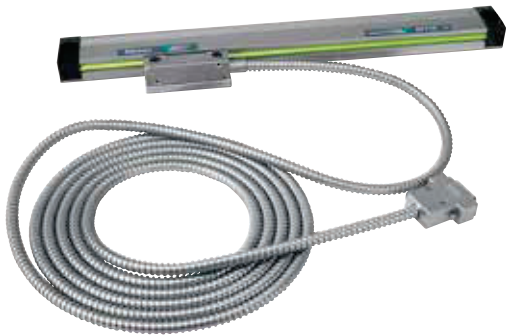


CONTOR KA-200 cu 2 axe KA + două scale, de domeniu max. efectiv de 2.000 mm



## Kit pentru mașini-unelte manuale noi și la mâna a doua

- Scală liniară AT-715 și contor KA-200. Această ofertă constă în scale cu 2 sau 3 citiri.
- Scale liniare cu domenii max. efective 3.000 mm per scală.
- Tehnologia ABSOLUTE – nu este necesară nicio configurare a punctului de referință la pornire.
- Protecție de clasă IP67 - datorită principiului electromagnetic de scanare prin inducție (durabilitate și rezistență mare la praf, apă și ulei).
- Precizie ridicată (de la  $\pm 5 \mu\text{m}$  până la  $\pm 10 \mu\text{m}$ ), în funcție de domeniul efectiv.
- Aplicație ușoară în mai multe tipuri de mașini-unelte manuale, în special strunguri.



ABSOLUTE™

IP67

Setul propus conține scale liniare, cu un domeniu de până la 1.800 mm

Sunt disponibile domenii suplimentare de măsurare (nu sunt incluse în setul de bază 1 și 2)

Nr.	Domeniu efectiv (mm)	Lungime totală (mm)	Preț de listă €
539-860N	2.000	2.198	1.050
539-861N	2.200	2.398	1.130
539-862N	2.400	2.598	1.341
539-863N	2.500	2.698	1.381
539-864N	2.600	2.798	1.423
539-865N	2.800	2.998	1.515
539-866N	3.000	3.198	1.683

Max. viteză de deplasare	Domeniu efectiv	Acuratețe
50 m/min	100 – 500 mm	$\pm 5 \mu\text{m}$
	600 – 1.800 mm	$\pm 7 \mu\text{m}$
	2.000 – 3.000 mm	$\pm 10 \mu\text{m}$

Nr.	Domeniu efectiv (mm)	Lungime totală (mm)
539-801R	100	278
539-802R	150	328
539-803N	200	378
539-804N	250	428
539-805N	300	488
539-806N	350	538
539-807N	400	588
539-808N	450	638
539-809R	500	698
539-811N	600	798
539-813N	700	898
539-814N	750	938
539-815N	800	998
539-816N	900	1.098
539-817N	1.000	1.198
539-818R	1.100	1.298
539-819R	1.200	1.398
539-820N	1.300	1.498
539-821R	1.400	1.598
539-822N	1.500	1.698
539-823R	1.600	1.798
539-824N	1.700	1.898
539-825N	1.800	1.998

539-8XX-3

1.490 €

CONTOR cu 3 axe KA-200 plus trei scale cu domeniu max. efectiv de 3.000 mm

CONTOR cu 3 axe KA-200 + trei scale, interval efectiv de max. 3.000 mm



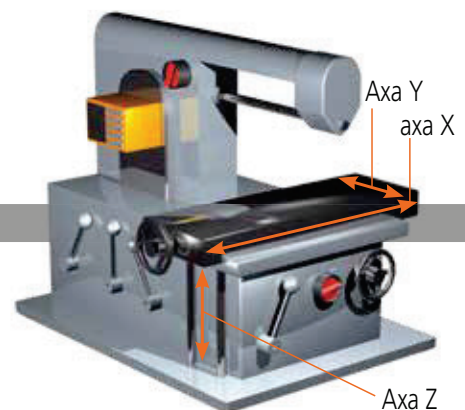
+



+



+





# Seturi de fixare



Sistemele de fixare Mitutoyo sunt proiectate și fabricate cu o precizie fără compromisuri. În plus, universalitatea, flexibilitatea, repetabilitatea și eficiența sunt aspecte esențiale pentru alegerea sistemelor de fixare Mitutoyo. În esență, produsele noastre sunt rezultatul a peste 40 de ani de experiență în dezvoltarea sistemelor de fixare.

## Kit palpatori MiSTAR M2 M3

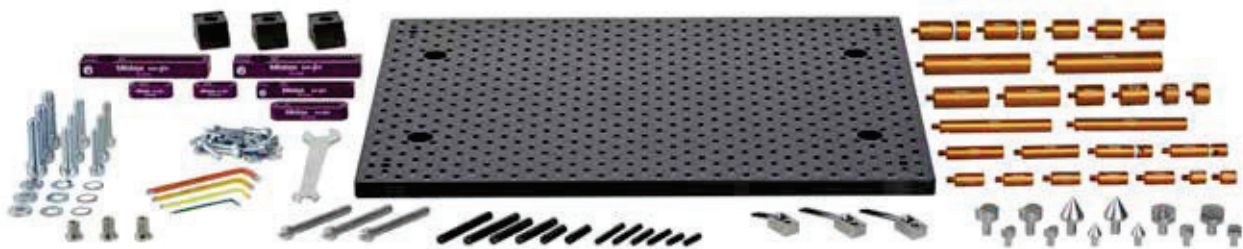
Componente pentru palpatori optimizate pentru utilizarea cu MiSTAR CMM, 15 bucăți

K651445

~~857,00 €~~

699,00 €  
PREȚ PROMOTIONAL





### Kit eco-fix L, 98 buc.

Elemente de fixare CMM, seria eco-fix

Disponibil și în varianta

K551549		K551048	
<del>1.979 €</del>	1.679 € PREȚ PROMOTIONAL	<del>1.062 €</del>	899,00 € PREȚ PROMOTIONAL
Kit eco-fix S, 59 buc.			



# MeasurLink 10



MeasurLink este soluția software Mitutoyo pentru colectarea datelor și controlul statistic al proceselor (SPC). Este soluția ideală pentru automatizarea și centralizarea colectării datelor, analiza datelor de inspecție, monitorizarea performanței procesului, reducerea rebuturilor și, în cele din urmă, îmbunătățirea calității produselor și a satisfacției clienților. MeasurLink înregistrează datele de măsurare de la senzorii și sublerle conectate prin Real-Time Professional V10, asigurând o analiză precisă și coerentă a procesului.

## ML Real-Time Professional V10

Real-Time Professional Edition este instrumentul esențial pentru colectarea datelor de la instrumentele de măsurare și asigură o integrare perfectă. Prin urmare, este conceput pentru clienții care trebuie să se conecteze la instrumente majore, cum ar fi CMM-uri, sisteme optice și formă etc. prin importul de fișiere DDE sau ASCII.

**64AAB837R**

~~2.060 €~~ **1.549 €**  
PREȚ PROMOTIONAL

## ML Real-Time Professional 3D V10

Real-Time Professional 3D Edition adaugă suport real pentru modelele 3D, îmbunătățind capacitatea de vizualizare și analiză a datelor prin reprezentări tridimensionale.

**64AAB838R**

~~2.288 €~~ **1.719 €**  
PREȚ PROMOTIONAL

## ML Process Analyzer Professional V10

Process Analyzer Professional Edition analizează datele colectate pe toate stațiile în timp real din rețea pentru a identifica zonele cu probleme, a lua măsuri corective și a îmbunătăți calitatea produsului. Datele de inspecție pot fi îmbinate, filtrate, reprezentate sub formă de diagramă și imprimate pentru a identifica tendințele pe termen lung și cauzele fundamentale în vederea îmbunătățirii procesului.

**64AAB839R**

~~2.060 €~~ **1.539 €**  
PREȚ PROMOTIONAL

## ML Process Manager V10

Process Manager este o imagine tablou de bord a activității curente din atelier. Acesta oferă managerilor instrumentul perfect pentru organizarea și menținerea unui program de calitate la nivelul întregului atelier dintr-o privire.

**64AAB840R**

~~2.060 €~~ **1.539 €**  
PREȚ PROMOTIONAL



### ML Report Scheduler V10

MeasurLink 10 Report Scheduler automatizează crearea rapoartelor și distribuirea prin e-mail sau exportarea în diferite formate. Acesta generează rapoarte pe baza sarcinilor înregistrate, asigurând livrarea la timp și exactă a datelor, fără intervenție manuală.



**64AAB853R**

~~2.060 €~~ 1.539 €  
PREȚ PROMOTIONAL

### ML Gauge Management V10

Gauge Management Standard Edition organizează și gestionează informațiile de la instrumente, stabilește standarde de calibrare și construiește o bază de date a activelor metrologice. Această metodă generează proceduri de calibrare cu instrucțiuni detaliate și furnizează rapoarte privind calibrările scadente sau restante.



**64AAB842R**

~~2.060 €~~ 1.539 €  
PREȚ PROMOTIONAL

### ML Site License V10

30 licențe

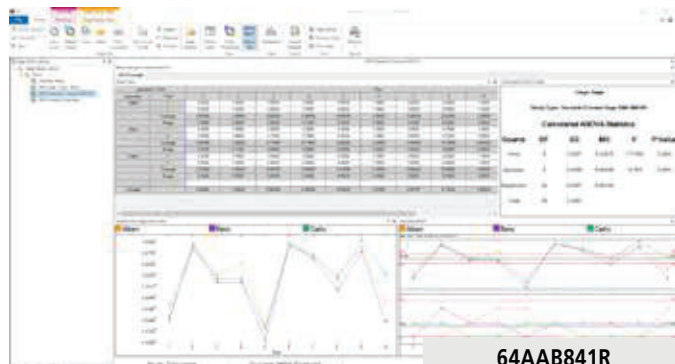
**64AAB843R**      **64AAB843FR**

~~22.880 €~~ 18.299 €      ~~11.492 €~~ 9.199 €  
PREȚ PROMOTIONAL      PREȚ PROMOTIONAL

Disponibil și în varianta  
Licență flotantă

### ML Gauge R&R V10

MeasurLink Gauge R&R determină capacitatea unui sistem de măsurare folosind un set de tehnici concepute pentru a asigura precizia oricărei sarcini de măsurare.



**64AAB841R**

~~1.144 €~~ 859,00 €  
PREȚ PROMOTIONAL

### ML Licență Workgroup V10

15 licențe

**64AAB844R**      **64AAB844FR**

~~12.605 €~~ 9.999 €      ~~6.292 €~~ 4.999 €  
PREȚ PROMOTIONAL      PREȚ PROMOTIONAL

Disponibil și în varianta  
Licență flotantă

10 licențe

**64AAB846R**      **64AAB846FR**

~~9.142 €~~ 7.349 €      ~~4.576 €~~ 3.669 €  
PREȚ PROMOTIONAL      PREȚ PROMOTIONAL

Disponibil și în varianta  
Licență flotantă

5 licențe

**64AAB847R**      **64AAB847FR**

~~5.720 €~~ 4.599 €      ~~2.871 €~~ 2.299 €  
PREȚ PROMOTIONAL      PREȚ PROMOTIONAL

Disponibil și în varianta  
Licență flotantă

# MeasurLink®



# Proiectoare de profile



Pentru mai multe detalii, vă rugăm să scanați codul QR.

Pentru măsurarea, inspecția și observarea fără contact, util în special pentru piese mici, deformabile sau fragile.

- > Observați profilele suprafeței sau examinați ansamblurile de mici dimensiuni prin iluminarea suprafeței.
- > O gamă largă de accesorii pentru sarcinile dvs. de măsurare și inspecție.
- > Instalați și operați într-o varietate de medii, de la camere de inspecție la liniile producție și procesare.



## Set PJ-P2010A

Lentilă obiectiv 10X inclusă

Masa XY de 200 x 100 mm cu scale liniare integrate și eliberare rapidă pentru mișcări rapide ale mesei

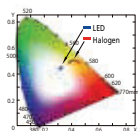




## Afișaj digital cu vizibilitate ridicată



## Reglare continuă a iluminării



TEMP. CULOARE STABILĂ



FĂRĂ VENTILATOR



LED



## Set opti-fix de bază

12 buc.

K550892

~~498,00 €~~

459,00 €  
PREȚ PROMOTIONAL



## Software M2 pentru proiectoare de profil

Caracteristici principale:

- > Funcții 2D de măsurare, construire și definire.
- > Memorarea programului piesă.
- > Rapoarte complete de măsurare.
- > Verificări de toleranță conform cu DIN / ISO.

Seturile M2 constau în:

- > Software metrologic M2.
- > Casetă de interfață cu 2 axe și cabluri de conectare cu 15 pini.
- > Cablu de alimentare și USB.
- > Suport pentru aparat, bilă RAM, braț RAM, suport VESA (75x75) pentru montarea pe corpul proiectorului a tabletei PC opționale.
- > Computer Asus AiO pentru M2.
- > M2SET02 cu „EdgeLogic™”.

M2SET01

~~2.924 €~~

2.699 €  
PREȚ PROMOTIONAL

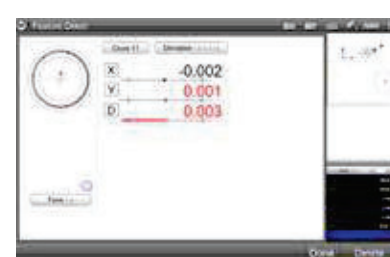
M2SET02

~~4.363 €~~

3.959 €  
PREȚ PROMOTIONAL



Software M2



M2 cu unitate de detectare a muchilor „EdgeLogic™”

+



Computer ASUS AiO pentru sistemul M2

## Cutie de instrumente avansată cu palpator reticul

Sondele reticul disponibile constau în versiuni „limită automată” și „simplu”, care pot fi utilizate cu sisteme care acceptă muchii optice. Realizate pentru captarea punctelor de pe muchii în mod automat în momentul trecerii, sonda automată crește semnificativ randamentul de măsurare. Doar pentru sistemele cu muchii optice, o caracteristică-cheie a software-ului M2, „EdgeLogic™” face posibilă activarea controlului prin intermediul mișcării pentru comenzile de început și sfârșit al măsurării. Acum puteți începe și finaliza măsurătorile rapid și ușor, fără a fi nevoie de interacțiune directă cu software-ul.

# Accesorii

	Produse	293-140-40	293-230-30	293-666-20	500-161-30	500-716-20	550-207-10	552-306-10
		293-141-40	293-231-30	293-667-20	500-158-30	500-717-20		
		293-142-40	293-232-30	293-668-20	500-162-30	550-331-20		
		293-143-40	293-233-30	422-411-20	500-205-30	551-331-20		
			293-234-30			571-252-20		
			293-963-30					
			323-250-30					
			323-251-30					
			331-251-30					
			342-271-30					
			422-230-30					
			422-231-30					
<b>Accesorii</b>								
<b>264-020</b>	Casetă de interfață pentru dispozitive cu intrare USB	✓	✓	✓	✓	✓	✓	✓
<b>905338</b>	Cablu Digimatic, tip plat drept							
<b>905409</b>	Cablu Digimatic, tip plat drept							
<b>959149</b>	Cablu Digimatic, drept, buton date				✓		✓	
<b>959150</b>	Cablu Digimatic, drept, buton date				✓		✓	
<b>936937</b>	Cablu Digimatic, tip plat cu 10 pini							
<b>965014</b>	Cablu Digimatic, tip plat cu 10 pini							
<b>05CZA624</b>	Cablu Digimatic cu buton date tip IP					✓		✓
<b>05CZA625</b>	Cablu Digimatic cu buton date tip IP					✓		✓
<b>05CZA662</b>	Cablu Digimatic cu buton date tip IP		✓	✓				
<b>05CZA663</b>	Cablu Digimatic cu buton date tip IP		✓	✓				
<b>06AGL011</b>	Cablu Digimatic, drept, 1 m							
<b>06AGL021</b>	Cablu Digimatic, drept, 2 m							
<b>06AGL111</b>	Cablu Digimatic cu buton date tip IP	✓						
<b>06AGL121</b>	Cablu Digimatic cu buton date tip IP	✓						
<b>06AFM380A</b>	USB Tool Direct (Digimatic la USB)					✓		✓
<b>06AFM380B</b>	USB Tool Direct (Digimatic la USB)		✓	✓				
<b>06AFM380C</b>	USB Tool Direct (Digimatic la USB)				✓		✓	
<b>06AFM380D</b>	USB Input Tool Direct (Digimatic la USB)							
<b>06AFM380E</b>	USB Input Tool Direct (Digimatic la USB)							
<b>06AFM380F</b>	USB Input Tool Direct (Digimatic la USB)							
<b>06AFM380G</b>	USB Input Tool Direct (Digimatic la USB)							
<b>06AGQ001A</b>	USB Input Tool Direct (Digimatic la USB)	✓						
<b>06AGQ001F</b>	USB Input Tool Direct (Digimatic la USB)							
<b>06ADV384</b>	USB Input Tool Direct	✓	✓	✓	✓	✓	✓	✓
<b>937179T</b>	Pedală pentru SPC	✓	✓	✓	✓	✓	✓	✓
<b>02AZD810D</b>	Receptor wireless U-WAVE-R	✓	✓	✓	✓	✓	✓	✓
<b>264-620</b>	U-WAVE fit, tip IP67				✓	✓		
<b>264-621</b>	U-WAVE fit, tip buzzer				✓	✓		
<b>264-622</b>	U-WAVE fit, tip IP67	✓	✓					
<b>264-623</b>	U-WAVE fit, tip buzzer	✓	✓					
<b>02AZD880G</b>	U-WAVE-T, tip buzzer			✓			✓	✓
<b>02AZD730G</b>	U-WAVE-T, tip IP67			✓			✓	✓
<b>264-624</b>	U-WAVE fit Bluetooth, tip IP67				✓	✓		
<b>264-625</b>	U-WAVE fit Bluetooth, tip buzzer				✓	✓		
<b>264-626</b>	U-WAVE fit Bluetooth, tip IP67	✓	✓					
<b>264-627</b>	U-WAVE fit Bluetooth, tip buzzer	✓	✓					
<b>02AZF300</b>	Unitate de conectare pentru subler standard				✓			
<b>02AZF310</b>	Unitate de conectare pentru subler IP, Micrometru		✓			✓		
<b>02AZF700</b>	Unitate de conectare pentru Comparator ID-C							
<b>02AZF960</b>	Unitate de conectare, Micrometru IP	✓						
<b>02AZD790A</b>	Cablu de conectare A pentru U-WAVE							✓
<b>02AZD790B</b>	Cablu de conectare B pentru U-WAVE			✓				
<b>02AZD790C</b>	Cablu de conectare C pentru U-WAVE						✓	
<b>02AZD790D</b>	Cablu de conectare D pentru U-WAVE							
<b>02AZD790E</b>	Cablu de conectare E pentru U-WAVE							
<b>02AZD790F</b>	Cablu de conectare F pentru U-WAVE							
<b>02AZD790G</b>	Cablu de conectare G pentru U-WAVE							
<b>02AZG011</b>	Cablu de conectare SF pentru U-WAVE							
<b>21EZA198</b>	Manetă cu pivot de ridicare							
<b>21AZB149</b>	Manetă cu pivot de ridicare							
<b>21JZA295</b>	Cablu pivot de ridicare							
<b>21EZA099</b>	Telecomandă							
<b>7822</b>	Set element contact, M2,5 x 0,45							
<b>264-505D</b>	Imprimantă procesare statistici DP-1VA	✓	✓	✓	✓	✓	✓	✓



Acțiune valabilă de la 1 noiembrie 2024 până la 31 ianuarie 2025. Ne rezervăm dreptul de a aduce modificări și îmbunătățiri tehnice; aceste prețuri se aplică doar clienților companii juridice. toate prețurile sunt înțelese a fi prețurile nete în EURO + TVA -mai multe informații pot fi obținute de la [www.mitutoyo.ro](http://www.mitutoyo.ro).

Livrarea și prețurile produselor oferite aici sunt valabile cât timp acestea se află pe stoc. Modificările tehnice, greșelile și erorile de imprimare reprezintă o excepție.

Mașini de măsurat  
în coordonate



Sisteme de măsurare Vision



Măsurarea formei



Măsurătoare optică



**Indiferent ce provocări vă așteaptă, Mitutoyo vă sprijină de la început până la sfârșit.**

Mitutoyo nu este doar un producător de instrumente de măsurare de calitate superioară, oferă în plus și suport calificat pe toată durata de viață a echipamentului, susținut de servicii complete, asigurându-se că personalul dvs. utilizează în mod optim investiția efectuată.

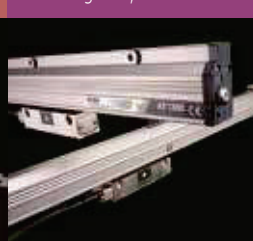
Sisteme de senzori



Echipamente de testare  
și seismometre



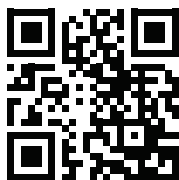
Scale digitale și sisteme DRO



Instrumente mici manuale și  
managementul datelor



În afară de elementele de bază de calibrare și reparare, Mitutoyo oferă scolarizare în produse și metrologie, precum și suport IT pentru software-ul sofisticat utilizat în tehnologia modernă de măsurare. De asemenea, putem proiecta, construi, testa și oferi soluții de măsurare la comandă și, dacă se consideră cost-eficient, ne putem asuma provocări critice de măsurare la sediul dumneavoastră, pe bază de sub-contractare.



**Accesați materiale suplimentare privind produsele și catalogul nostru complet aici.**

[www.mitutoyo.ro](http://www.mitutoyo.ro)

Notă: Ilustrațiile de produse expuse nu creează obligații. Descrierile produselor, în special orice caracteristici și specificații tehnice, sunt obligatorii doar atunci când acest lucru este convenit în mod explicit.

MITUTOYO, ABSOLUTE, DIGIMATIC, OPTOEYE și U-WAVE sunt mărci comerciale înregistrate sau mărci comerciale ale Mitutoyo Corp. din Japonia și/sau alte țări/regiuni. Opti-fix este o marcă înregistrată a KOMEG Industrielle Messtechnik GmbH. Excel, Microsoft și Windows sunt mărci comerciale înregistrate sau mărci comerciale ale Microsoft Corporation în Statele Unite și/sau în alte țări. Thiokol este o marcă înregistrată a TORAY FINE CHEMICALS Co., Ltd. TÜV este o marcă înregistrată (printre alți deținători) a TÜV Rheinland AG. YouTube este o marcă înregistrată a Google Inc. Alte produse, firme și mărci de produse menționate în acest document au doar scop de identificare și pot fi mărci comerciale ale deținătorilor respectivi

**Mitutoyo**

**Mitutoyo Romania SRL**

075100 Otopeni, str.Drumul

Gării Odăi nr.1A, jud.Ifov

Tel. +(40)311-012088

office@mitutoyo.ro

[www.mitutoyo.ro](http://www.mitutoyo.ro)